

# INTELIGENTNÍ PŘIPOJENÍ.



VELIS  
ARISTON NET



Bez ohledu na to, jak jste daleko od domova, Velis Evo WI-FI můžete nastavit kdykoliv a kdekoliv tak, aby jste měli připravenou teplou sprchu ihned po příchodu domů – na správnou teplotu a ve správný čas.

Velis Evo WI-FI monitoruje spotřebu energie a pamatuje si Vaše zvyky, čímž šetří energii i Vaši peněženku.

STAHNOUT  
APLIKACI



WI-FI  
PŘIPOJENÍ



KOMFORT  
NA DOSAH  
RUKY



VELIS  
ARISTON NET

Stáhněte si aplikaci Ariston Velis Net do Vašeho smart fonu z Google Play nebo App store.

## VELIS EVO WI-FI



FUNKCE  
ECO EVO



BEZPEČNOSTNÍ  
BALÍČEK



SHOWER  
READY



TITANIUM  
PLUS



PLOCHÉ  
PŘIPOJENÍ



VICE  
POLOH

### Inovace a italský design v dokonalé harmonii

- WI-FI připojení pro dálkové ovládání
- Upozornění na připravenou sprchu
- Digitální řízení teploty
- NTC čidla
- Funkce ECO EVO
- Denní programování
- Šetrné k životnímu prostředí
- Polyuretanová izolace
- Titanová nádrž testovaná na 16 barů
- Dvě hořčíkové anody
- Pojistný ventil testován na 8 bar
- Exkluzivní povrchová úprava ve vzhledu stříbrného kovu
- Dotykové rozhraní
- Flexibilní instalace (vertikální i horizontální)
- Hloubka pouze 27 cm
- Italský design
- Smaltované topné těleso

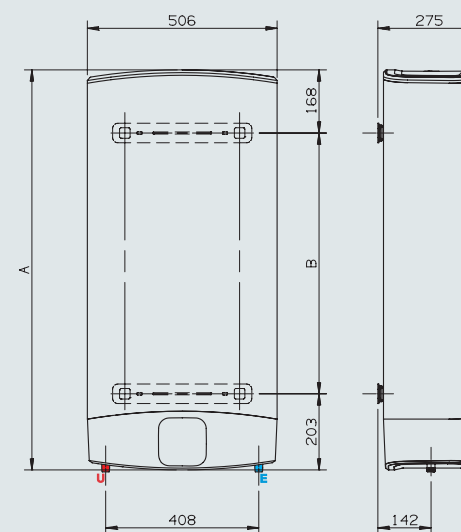


**KOMFORT  
A SPOLEHLIVOST**



#### TECHNICKÁ DATA

VLS EVO WI-FI 50 VLS EVO WI-FI 80 VLS EVO WI-FI 100



		50*	80*	100*
Objem	l	50	80	100
Umístění	V/H	V/H	V/H	V/H
Výkon	kW	1,5	1,5	1,5
Napětí	V	230	230	230
Zahřívací doba (ΔT = 45 °C)	min.	1,3	2,15	2,5
Sprcha Připraveno (40 litrů při teplotě 40 °C)	min.	50'	50'	50'
Max. tlak	bar	8	8	8
Max. teplota vody	°C	80	80	80
Hmotnost kg	kg	21,7	28,3	32,2
Elektrické krytí	IP	X4	X4	X4
Rozměry	mm	776x506x270	1066x506x270	1251x506x270

#### VELIS EVO WI-FI

ErP třída	B	B	B
Deklarovaný zátěžový profil	M	M	M
objednávací kód	3626178	3626179	3626180

Model	A	B
VELIS EVO WI-FI 50	776	405
VELIS EVO WI-FI 80	1066	695
VELIS EVO WI-FI 100	1251	880

\* Objem uváděný v tomto katalogu označuje kategorii výrobku. Jmenovitý objem výrobku je specifikován v technické dokumentaci přiložené k výrobku.